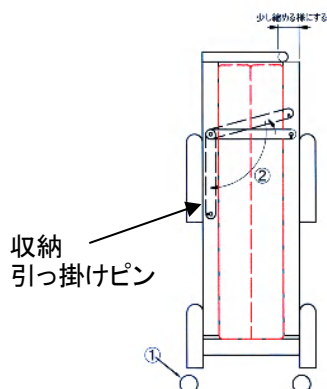


# F36 の使用方法

操作中はベッドの周辺に誰も居ない事を確認してからベッドの脇に立ち操作してください

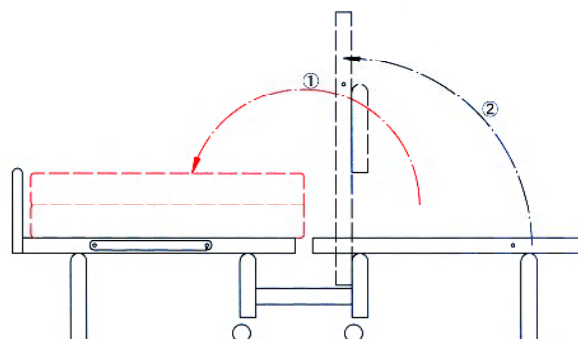
## ひろげ方

フレームを→□←縮めると楽に外れます

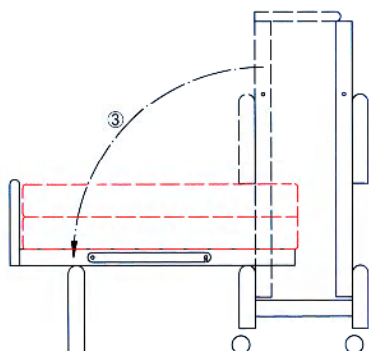


- ① キャスターのブレーキを2輪共確実にロックする
- ② 両側あるストッパーを片側ずつ外し、収納ピンに引っ掛ける(フレームが倒れない様に注意する)

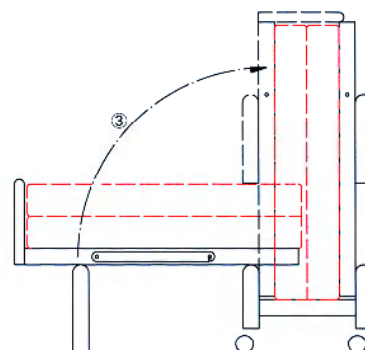
## おりたたみ方



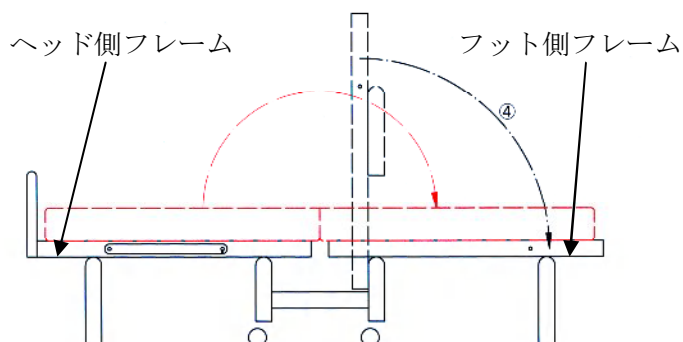
- ① マットレスをヘッド側フレーム上に2ツ折に畳む
- ② フット側フレームを持ち上げる、(次の操作時でもフットフレームから手を離さないでください)



- ③ はじめにヘッド側(枕格子)のフレームをマットレスと一緒に(2ツ折のまま)水平に倒す、(操作中はフット側が倒れない様に共に支えてください)



- ③ フット側フレームを持ったまま、ヘッド側フレームをマットレスごと垂直に持ち上げます(できるだけ先端に近いほうを持って操作してください、力が軽減されます)



- ④ フット側のフレームも水平にし、マットレスを広げ、ベッドメイキングすれば使用可能です

フレームを縮めると→□←楽に引っかかります



- ④ 倒れない様に注意しながら、ストッパーを引っ掛けます、位置が合わない場合はフレームを少し縮めながら操作してください