

使用する前に必ずお読みください

折りたたみ式ベッドは便利で機能的ですが、誤った使用や不注意などで重大な事故（死亡または重症など）を起す可能性があります。安全に快適にご使用いただくため必ず次のことをお守りください。

⚠警告

- ◇必ず本、取扱説明書の内容をよくお読みいただきからご使用ください
- ◇ボトム面には絶対に立たないでください、大変危険です
- ◇このベッドはお子様のご使用はできません
- ◇折りたたみ時は本体が開かない様に必ずストッパーを掛けてください、ストッパーは時々機能しているか点検をしてください、ストッパーの故障や掛け忘れは、急にフレームが開き大変危険です

⚠注意

- ◇ベッドとして「寝る」目的以外の使用は絶対にしないでください
- ◇使用する場所は必ず平でかつ水平にご使用ください
- ◇本ベッドは標準的な体重の方を対象に設計されています、特に体重の重い方がご使用になると、本体の変形等を招く恐れがありますのでこの場合は折りたたみ式以外のベッドをご使用ください
- ◇ヘッド枠（マクラ押え部分）に腰掛けたり、足を掛けたりすると破損する場合がありますので絶対にしないで下さい
- ◇移動する時以外は必ずキャスターのブレーキをロックさせてください
- ◇時々異常がないか点検し、もし異常を発見した場合は、ただちに使用を中止してください
- ◇キズや跡のつきやすい床の場合、足やキャスターで床を痛める場合があります、その場合は敷物を敷いて本ベッドをご使用ください

折たたみベッド F36 取扱い説明書

初めて使用する方は必ずお読みください
この取扱い説明書は使用時にいつでも取り出せる様にし、大切に保管してください

F36 の特徴

- 折たたみベッドながら寝心地の良い専用スプリングマットレスを使用できます
- マットレスごと折たたみ可能です
- 通気性抜群のメッシュ床を採用しました
- 4輪ウレタン巻き双輪キャスターで移動が静かで楽
- 安全性が高く丈夫なセンターラインフレーム構造
- 安定性が高く床の凸凹に強い逆U字型脚

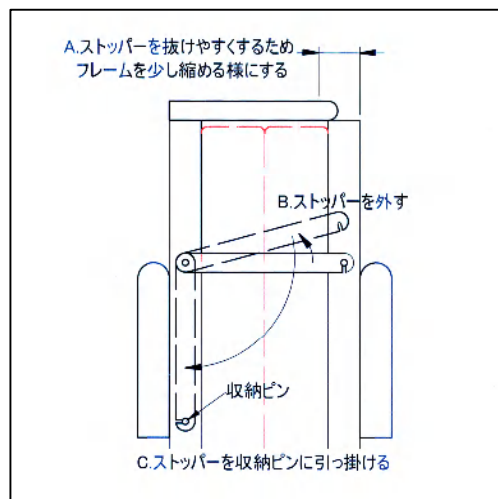
この度は折たたみベッド F36 をお買い上げ頂きありがとうございます。F36 を快適に永くお使い頂けるよう以下のことをお読みの上ご使用ください。

ストッパーの使用方法

- ①フレームを少し内側に縮める
- ②ストッパーを上げてロックを外す
- ③ストッパーを収納ピンに合わせ引掛ける

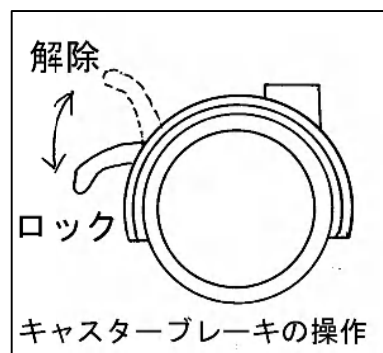
※おりたたむ場合は上記の逆の手順で行います

※ひろげ方、おりたたみ方は別紙“F36 の使用方法”をご参照ください



ブレーキ（キャスターの2輪に設定）

移動する場合を除いて必ずブレーキをロックしてください、ブレーキは図のようにキャスターのレバーで作動させます。またブレーキを作動させたまま移動すると床に跡が付く場合があります、移動時は必ずブレーキを解除しておこなってください



補修パーツ

キャスター、マットレス等が必要な際はお買い上げ頂いたお店にご相談ください、有料で販売しております

マットレス

F36 を快適にご使用いただくには専用スプリングマットレス（SPM36）、ポリマットレス（FM36）をお奨めいたします。

また、薄い／柔らかいマットレスをご使用の場合、体重をベッドボトムに分散できないため床を痛める場合があります。

マットレスが汚れた場合は、硬く絞ったタオルで表面を拭くか布用のクリーナーをお使いください、また日陰で完全に乾かしてからご使用ください。

廃棄時の注意

当製品は下記の様な材質で製造されています、廃棄する際はそれぞれリサイクルできる様に分別して適性な方法にて処理してください

箇所	使用材名
ベッド本体	構造体：スチール 部品：キャスター樹脂部分：ナイロン&ウレタン キャップ：ポリエチレン
マットレス SPM36	表布：綿 主体：スプリング（スチール）、フェルト、ウレタン
マットレス FM36	表布：綿 主体：ポリエステル不織綿

F36 の仕様

場所	内容
寸法	使用時：長さ 203×巾 90×床高 33×高さ 60 折畳時：間口 42×巾 90×高さ 117 (cm) 重量：約 23Kg
キャスター	4輪Φ53mm ウレタン巻き双輪型（取付Φ11×22） ※2輪にブレーキ付
マットレス寸法	使用時：長さ 196×巾 90×厚み 12《10》(cm) 重量：約 21Kg (SPM36) 《約 4.5Kg (FM36)》

商品は改良のため予告なく仕様変更をする場合がございます